

Innovativ energiteknik.

SKAALA[®]
FÖNSTER OCH DÖRRAR



FÖNSTER • YTTERDÖRRAR • INNERDÖRRAR • SKJUTDÖRRAR

Anvisningar för användning, montage
och underhåll

GARANTI

Innehåll

Varumottagning	3
Lagring av produkterna	3
Montage	4
Produkternas spårbarhet	4
Att skydda produkterna genom att tejpa dem	5
Montage av fönster	7
Användning av fönstren	8
Montage av ytter- och balkongdörrar	9
Montage av innerdörrar	10
Montage av brandklassade dörrar	11
Underhåll av produkterna från skaala	12
Skötsel av tilläggsutrustning	14
Problem och lösningar	15
Garanti	18

Finländsk kvalitet.

Skaala är ett företag som är specialiserat på tillverkning och marknadsföring av fönster och dörrar.

Skaala inledde sin verksamhet 1956 och är idag en av de mest betydande tillverkarna av fönster och dörrar i de nordiska länderna. Denna handbok innehåller en sammanställning över de viktigaste och mest allmängiltiga anvisningarna avseende montage, användning och underhåll av produkter från Skaala samt frågor gällande produktgarantin för dessa. Denna handbok bör läsas igenom med eftertanke och anvisningar och råd bör följas noggrant. På detta sätt kan vi garantera att du kan använda din produkt från Skaala så problemfritt som möjligt. Genom att följa anvisningarna i denna handbok säkerställer du även att produkten är hållbar och kan användas länge.

Har du frågor om hur du ska använda din produkt eller om dess kvalitet och inte hittar svar på dessa frågor i denna handbok, ber vi dig att ge respons om detta till oss. Det görs enklast via vår webbsida på internet. Där kan du ge oss den information som behövs om produkterna du har köpt och också försäkra dig om att du får service så snabbt som möjligt. Skaalas servicekoncept garanterar att din anmälan behandlas inom 24 timmar efter att den har inkommit och att du kontaktas utan dröjsmål för att lösa problemet.

Spara den följesedel som levererats med produkterna, numret på orderbekräftelsen som du hittar på följesedeln samt fraktsedeln. Vår kundservice behöver dessa för att kunna hjälpa till med alla de frågor som du har om produkterna från Skaala.

Tack för att du har valt en finländsk produkt från Skaala.

SKAALA[®]
FÖNSTER OCH DÖRRAR

VARUMOTTAGNING

Kontrollera omedelbart förpackningens skick tillsammans med föraren som levererar det. Om tecken på transportskador finns på förpackningen ska det tydligt anges på fraktsedeln vilken typ av skada det handlar om. Obs! Transportföretaget och Skaala ansvarar inte för transportskador som inte har noterats på fraktsedeln.

Är transportskadan en s.k. dold skada (dvs. en skada som inte kan upptäckas utanpå förpackningen), ska detta anmälas skriftligen till transportföretaget inom 7 dagar från att produkten har mottagits. Kontrollera att den mottagna leveransen är förenlig med orderbekräftelsen och att alla varor som nämns på följesedeln finns med. Eventuella brister ska meddelas skriftligen inom 7 dagar.

Om leveransen är felaktig, om den levererade varan inte är den rätta eller om transportskador har uppstått ska en utredning om detta göras på fraktsedeln. Dessutom ska detta omedelbart anmälas till Skaala eller till återförsäljaren.

LAGRING AV PRODUKTERNA

Fönster och dörrar bör förvaras i torra och väl ventilerade utrymmen, skyddade mot nedsmutsning och mekaniska skador. Produkterna bör inte förvaras utomhus.

Måste produkterna trots allt förvaras utomhus under en kortare tid får skyddsplasten inte perforeras. Produkterna ska dessutom täckas noggrant med en presenning. Eventuellt regnvatten som rinner ned längs med presenningen får under inga omständigheter komma i kontakt med produkterna.

Skyddet ska ändå vara så luftigt att fukten som tränger in under presenningen eller i förpackningarna kan avdunsta. Om det efter byggarbetena finns fukt kvar i golvbeläggningsen i förvaringsutrymmet eller om produkterna förvaras på marken, ska förpackningarna lyftas upp så att de vilar på stöd och så att fukten inte kan tränga in i förpackningarna (minimihöjd på lastpallen cirka 20 cm). När plastsyddet öppnas ska eventuella lösa delar, t.ex. handtag, flyttas över i säkert förvar.

Om produkten har en skada som beror på tillverkaren, reparerar tillverkaren skadan eller levererar en ny produkt eller en ny del som hör till produkten. De skador som köparen upptäcker får denne inte låta reparera för tillverkarens räkning utan att först avtala detta med tillverkaren.

Vid förvaring av brandfönster (brandklassat fönster EI30 eller EI15/E30) bör dessutom följande beaktas:

- Brandfönstren kan i princip förvaras enligt de anvisningar som gäller för vanliga fönster.
- Temperaturen får dock inte överstiga +50 °C och fönstret får inte utsättas för UV-strålning (solljus) från innerbågens sida under en lång tid.
- Värmestrålning och UV-strålning försämrar inte i sig glasets brandskyddsegenskaper, men en mer långvarig exponering kan leda till att brandglaset blir grumligt.



MONTAGE

Skaala rekommenderar att montagearbetet utförs av hantverkare som är specialiserade på att montera fönster och dörrar. Om produkten eller den omgivande strukturen tar skada på grund av felaktigt montage, omfattas detta inte av produktgarantin.

Fönster eller dörrar får inte användas som bärande konstruktioner. Observera alltid vid montage att vatten ska kunna ledas ut ur konstruktionen på ett kontrollerat sätt. Fönster ska alltid fästas med skruvar, till exempel med karmskruv. Fönstren får aldrig monteras fast enbart med uretanskum.

Obs! En felaktig produkt får inte monteras fast!

För att förhindra att de omgivande strukturerna kring produkterna skadas är det viktigt att smyglister och plåtbeslag fästs omedelbart efter att produkterna har monterats på plats.

PRODUKTERNAS SPÅRBARHET

Skaalas produkter är försedda med ett klistermärke med information om produkten. Med hjälp av detta klistermärke kan produkten spåras ända till den tidpunkt då den tillverkades. Med hjälp av denna information är det enkelt att till exempel beställa tilläggsutrustning.

Orderbekräftelse
nummer

Rad / Produkt

Valmistaja: Skaala Ikkunat ja Ovet Oy

SKAALA[®]
IKKUNAT JA OVET

31397/302459/2/7
21.03.2006 23:50
www.skaala.com

Tarkastanut

ISO 9001
DNV
SERTIFIITU
ORGANISAATIO

Skaala infodekal



ATT SKYDDA PRODUKTERNA GENOM ATT TEJPA DEM

Om produkterna måste skyddas genom tejpning medan byggarbetet pågår ska lämpliga tejp användas. I tejpmaterial används olika former av mjukgörare för att tejpens ska fästa bättre i underlaget och i vissa tejp är dessa mjukgörare alltför starka för att användas på målade ytor.

Enligt tester lämpar sig nedanstående tejp bäst för att användas på målade ytor:

- Scotch 2090-2 (3M), maskeringstejp. Det bästa valet med tanke på målade ytor, men om det hamnar mycket puts på tejpens kan tejpens brista då du drar bort den.
- Prof masking tape, maskeringstejp.
- Scotch (3M) construction tape, byggtejp (svart, ej transparent).
- Tesa 4334, precision masking tape, maskeringstejp.
- Tesa 5258, maskeringstejp för utomhusbruk.

Obs! Orange rappingstejp får inte användas med våra produkter!

Alla typer av tejp ska avlägsnas så snart som möjligt efter att putsningsarbetet är klart, dock senast inom en vecka. Dessutom rekommenderar vi att tejpens fästs på dörren eller fönstrets karmar, eftersom det då blir lättare att reparera eventuella skador.

Skaala Fönster och Dörrar AB ansvarar inte för skador som har förorsakats av att anvisningarna inte har följts vid tejpningen. I sådana fall där skador har uppstått ber vi dig att kontakta den som har rekommenderat den berörda tejpens.

Skador som har förorsakats av tejp kan repareras på följande sätt:

- Jämna ut kanten på den målade yta som lossnat med tejpens genom att slipa den.
- Laga ytan genom att måla den två gånger.



MONTAGE AV FÖNSTER

1. Lägg stadiga montagekilar under den nedre fönsterkarmen och kontrollera med hjälp av ett vattenpass att den nedre karmen ligger vågrätt. Lägg tillräckligt mycket isoleringsmaterial även på det ställe där montagekilen finns. Bärklotsar och stödkilar ska vara av hårt och formstabil material samt ha god långtidsstabilitet. Infästningsdonens typ, storlek och placering på karmen får inte förhindra fullgod drevning och obruten ångspärr mellan karm och vägg. Klossar och kilar bör därför om möjligt ha 20 mm mindre djup än karmen.
2. Fäst karmsidorna med fästskruvar och kontrollera kryssmättet för karmkonstruktionen. Kontrollera även att karmsidorna är raka. För en välfungerande produkt bör avvikelserna för kryssmättet vara högst 1–3 mm.
3. Lyft den yttre fönsterbågen på plats och fäst gångjärnstapparna.
4. Kontrollera om ytterbågen rör sig. Kontrollera även springorna mellan karmen och ytterbågen samt justera gångjärnen vid behov genom att vrida på dem.
5. Montera den inre fönsterbågen på plats och fäst gångjärnstapparna.
6. Kontrollera att springorna är lika stora på alla håll och se till att hörnfogarna på karmarna inte glappar. Justera gångjärnen vid behov genom att vrida på dem.
7. Fäst vid behov de övriga skruvarna på karmen och kontrollera kryssmättet på karmen. Spänn inte skruvarna för hårt. Om de spänns för mycket kan hörnfogarna på karmen spricka. Täpp till monteringshålerna med täckpluggar. Obs! Täckpluggarna ingår inte i standardleveransen.
8. Isolera alla sidor av fönstret med antingen mineralull eller tätningsskum. Observera att tätningsskummet sväller och blir 2–3 gånger större än när det applicerades.
9. Mät upp droppblecket, kapa det i rätt storlek och fäst det. Tillsätt vid behov mer isoleringsmaterial innan droppblecket fästs. Observera att den främre kanten av droppblecket bör sitta minst 30 mm utanför väggkonstruktionen för trä och 40 mm för stenfasad så att vatten som droppar ner inte kan rinna ner längs med väggen.
10. Täta springan mellan droppblecket och väggen med elastisk massa. Se till att lutningen på droppblecket är minst 1:4.
11. Mät upp täcklisterna, såga till dem i rätt längd och fäst dem. Tillsätt vid behov mer isolering innan täcklisterna fästs.

Montering av brandfönster (brandklassat fönster EI30 eller EI15/E30) bör dessutom följande beaktas:

- Karmen på det brandklassade fönstret ska fästas i väggkonstruktionen med skruvar på minst 80 mm. Antal fästpunkter och fästpunkternas placering: SS 81 73 32.
- Drevning skall ske med mineralull av obrännbart och ej smältbart material, såsom keramisk fiber eller stenull och med densitet min 30 kg/m³ i okomprimerat tillstånd (t ex fabrikat Roxull eller motsvarande) Drevdjupet skall vara min 70 mm. Vid behov används dubbla mineralullsremsor. På ömse sidor drevningen skall fogen förseglas med fogmassa av brandhämmande material som finns upptagen i gällande förteckning i MTK. Brand bilaga 2, tabell C. Fogmassor. Tätningen ska göras på så sätt att det mekaniska fästet skyddas mot eld. Drevmånen får ej överstiga 20 mm.

ANVÄNDNING AV FÖNSTREN

Fönstren öppnas genom att öppna fönsterlåsen separat och därefter dra fönsterbågen inåt. När fönstret stängs ska **alla fönsterlås stängas**.

Över 150 cm breda fönsterbågar med sidogångjärn ska stödas underifrån då fönstret öppnas. Obs! Fönster som är försedda med separata fönsterlås (utan fönsterhandtag) är inte avsedda för vädring.

Du öppnar vädringsfönstret genom att trycka ner ett fönsterhandtag (bild 1). Vädringsbeslaget/stängningshaspen som fästs i vädringsfönstret gör det möjligt att öppna den inre och yttre fönsterbågen samtidigt. I vädringsbeslaget finns en ett beslag så att öppningsvinkeln på fönstret kan regleras enligt önskemål (bild 2, A). Begränsaren finns till för att garantera barnsäkerheten. Samtidigt förhindrar den att vädringsfönstret får röra sig fritt vid eventuellt luftdrag eller om vindtrycket varierar. För att göra fönstret barnsäkert har det på fabriken monterats en spärr i vädringsfönstret så att det öppnas max. 100 mm. Tänk alltid på barnsäkerheten när ett beslag regleras.

Inner- och ytterbågarna kan lösgöras från varandra för tvätt genom att låsningen på vädringsbeslaget öppnas. Låsningen öppnas genom att låset vrids 90 grader (bild 2, B). Efter att du har putsat fönstret bör du se till att låsa vädringsbeslaget ordentligt.

På vädringsluckor kan endast den del där luckan finns öppnas. I den yttre kanten av karmen på luckan har det monterats ribbor (av trä eller metall) med insektsnät. Detta insektsfönster kan inte öppnas.

Springorna mellan fönster och karm kan vid behov justeras genom att lösgöra fönsterbågen och vrida på gångjärnet antingen på fönsterbågen eller på karmen. Innan du justerar något ska du dock se till att fönsterkarmarna har fästs rakt (t.ex. genom kryssmätning).

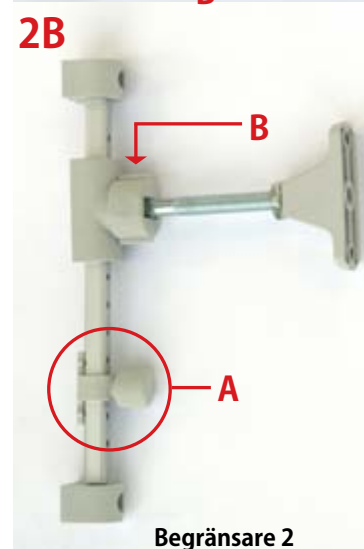
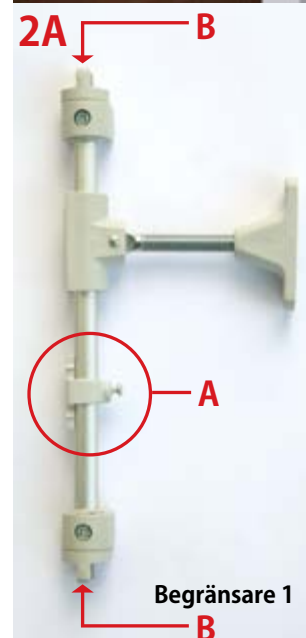
Vid användning av brandfönster (brandklassat fönster EI30 eller EI15/E30) bör dessutom följande beaktas:

Under användning ska alla fönsterbeslag vara i stängt läge. Persienner får inte fästas i fönstret. Fönstret får inte heller förses med friskluftsventiler eller motsvarande utrustning för vilken man på maskinell väg måste göra hål genom fönsterkonstruktionen. Den skylt med typgodkännande som fästs vid fönstret får inte avlägsnas.

Då brandfönstret öppnas för putsning eller underhåll ska följande beaktas:

- Avlägsna inte de löstagbara sprintarna ur gångjärnen när fönstret putsas.
- För att öppna fönsterlåsen ska det fönsterhandtag som har tillverkats för detta ändamål användas.
- Stora fönsterbågar (över 1 m²) ska stödas från undersidan.
- Avlägsna stödet efter att fönstret har putsats och underhållsarbete har utförts. Stäng **sedan fönstret genom att stänga alla fönsterlås**.

Obs! Brandfönstret får enbart öppnas för montage, underhåll och rengöring. Fönstret får inte användas för vädring.





MONTAGE AV YTTER- OCH BALKONGDÖRRAR

1. Kontrollera att underlaget för tröskeln är vågrätt och att eventuella springor kan tätas.
2. Montera fast karmen. Använd dubbla kilar för att kila fast den (på detta sätt förhindrar du att dörren blir sned).
3. Kontrollera med hjälp av ett vattenpass att karmen är rak och mät upp kryssmättet.
4. Fäst karmen på gångjärnssidan med skruvar som är utformade för detta ändamål.
5. Häng upp dörrbladet på gångjärnen och justera karmen längs med dörrbladet på så sätt att avståndet mellan karmen och dörrbladet blir jämnstort överallt i slutläget.
6. Kontrollera att springorna är lika stora på alla håll och se till att hörnfogarna på karmarna inte glappar. Justera gångjärnen vid behov.
7. Kontrollera att dörren kan öppnas och stängas utan problem.
8. Fäst de övriga karmarna. Det är bra att täppa till monteringshålen med täckpluggar. Obs! Täckpluggarna ingår inte i standardleveransen.
9. Isolera mellanrummet mellan karm och vägg med isoleringsull.
10. Mät upp täcklisterna, såga dem i rätt längd och fäst dem. Tillsätt vid behov mer isolering innan täcklisterna fästs.
11. Dörrhandtagen ska fästas på dörrarna i samband med att dörren monteras. Enligt produktgarantin ersätts inga skador som beror på att dörrhandtagen inte har fästs på plats (fuktskador mm.).

Obs! För att dörren ska kunna öppnas och stängas problemfritt ska den fästas hårt och kryssmättet ska vara exakt. Detta har ännu större betydelse i fråga om dubbeldörrar och dörrar med en öppningsbar sidodörr, eftersom den eventuella mätavvikelsen blir dubbelt så stor på de ställen där dörrbladen möts. Dörrarna kan justeras +4 mm på höjden och +3 mm på bredden.

Justering av dörrbladet i höjdlid

- Lösgör den cylindriska skruven som finns inuti ett av gångjärnen (bild 1).
- Vrid insexskruven inuti gångjärnet (bild 2) medurs tills dörren lyfts upp till önskad höjd (ett varv lyfter dörren med 1,25 mm).
- Justera alla dörrgångjärn så att dörrens tyngd fördelas jämnt på dem.
- Skruva till slut tillbaka de cylindriska skruvarna i varje gångjärn (bild 1).

Du behöver följande verktyg: Insexnyckel AV5.

Justering av dörrbladet i sidled

Se alltid först till att kryssmättet för dörren stämmer och att karmen är rak. Eftersom dörren används mycket, kan karmfästet ändra läge i och med att konstruktionen rör sig eller som en följd av användning.

Anvisningar för att göra springan mellan dörr och karm större på gångjärnssidan:

- Lossa fästskruvarna (bild 3) för gångjärnen i dörrkarmen med ett par varv.
- Skruva åt båda justerskruvarna (bild 4) i gångjärnet medurs så mycket det behövs (ett varv gör att dörrbladet flyttas ca 2 mm mot låset).
- Spänn åt fästskruvarna (bild 3).

Du behöver följande verktyg: Insexnyckel AV4 och en lämplig skruvmejsel för fästskruvar.

ANVÄNDNING AV YTTER- OCH BALKONGDÖRRAR

Dörrens användbarhet påverkas av den valda låstypen. Om dörren har en låskista av modell LC 100, bör nedanstående punkter gällande dörrens funktion beaktas.

Anvisningar för att öppna dörren utifrån med nyckel

- Vrid nyckeln medurs tills den stannar upp.
- Vrid nyckeln tillbaka till utgångsläget.
- Dra nyckeln ur låset.
- **Glöm inte nyckeln i låset!**

Anvisningar för att öppna dörren inifrån genom att vrida på låsvredet

- Vrid låsvredet 90° medurs tills vredet stannar upp.
- Öppna dörren med dörrhandtaget.

Användning av balkongdörrar

- Dörrbromsen fungerar då dörrhandtaget är i lodrätt läge (bild 5).
- Öppna dörren i önskat vädringsläge.
- Sväng dörrhandtaget (nedåt) så att det är i stängt läge.
- Dörren låser sig på plats och slår inte igen även om det blåser mycket.
- Om dörrhandtaget är i öppet läge (dvs. horisontellt) rör sig dörren fritt.

Obs! Rör inte dörren då den står i vädringsläge. Det kan leda till att bromskraften i dörrbromsen försvagas tidigare.

Torka av dörrbromsen med en fuktig trasa vid behov. Smörj den rörliga delen med några droppar olja minst en gång om året.



MONTAGE AV INNERDÖRRAR

1. Kontrollera att underlaget för tröskeln är vågrätt och att eventuella springor kan tätas.
2. Montera fast karmen. Använd dubbla kilar för att kila fast den (på detta sätt förhindras att dörren blir sned).
3. Kontrollera med hjälp av ett vattenpass att karmen är rak och mät upp kryssmättet.
4. Fäst karmen först på gångjärnssidan med skruvar som är utformade för detta ändamål.
5. Häng upp dörrbladet på gångjärnen och justera karmen längs med dörrbladet så att avståndet mellan karmen och dörrbladet blir jämnt stort överallt i slutläget.
6. Kontrollera att springorna är lika stora på alla håll och se till att hörnfogarna på karmarna inte glappar. Justera gångjärnen vid behov.
7. Kontrollera att dörren kan öppnas och stängas utan problem.
8. Fäst de övriga karmarna. Det är bra att täppa till monteringshålerna med täckproppar.
9. Isolera mellanrummet mellan karm och vägg med isoleringsull.
10. Mät upp täcklisterna, såga dem i rätt längd och fäst dem. Tillsätt vid behov mer isolering innan täcklisterna fästs.
11. Dörrhandtagen ska fästas på dörrarna i samband med att dörren monteras. Enligt produktgarantin ersätts inga skador som beror på att dörrhandtagen inte har fästs på plats (fuktskador mm.).

Obs! För att dörren ska kunna öppnas och stängas problemfritt ska den fästas hårt och kryssmättet ska vara exakt. Detta har ännu större betydelse i fråga om dubbeldörrar och dörrar med en öppningsbar sidodörr, eftersom den eventuella mätavvikelsen blir dubbelt så stor på de ställen där dörrbladen möts.

Anvisningar för att lyfta upp dörrbladet (höjdjustering $\pm 3,5$ mm)

- Lossa på skruvarna (1) i den nedre kanten av båda gångjärnen med ett par, tre varv.
 - Vrid på skruven (2) i den övre kanten av det ena gångjärnet tills dörren lyfts upp till önskad höjd (ett varv lyfter dörren 1,25 mm).
 - Justera skruven (1) på den övre sidan av det andra gångjärnet på så sätt att dörrens tyngd fördelas även på denna skruv och dörren bärs upp.
 - Spänn slutligen åt skruvarna (1) lätt på den nedre sidan av gångjärnen.
- Följande verktyg behövs: skruvmejsel, klingbredd 5···7 mm.

Anvisningar för justering av dörrbladet i sidled (justering i sidled $+1,5/-2,5$ mm)

- Dörren justeras bäst medan den står öppen i ca 90°.
- Vrid den invändiga sexkantsskruven (3) i gångjärnet två, tre varv medurs så att reglerhylsan (4) blir fri och kan vridas åt båda hållen.
- Dörrbladet kan flyttas närmare antingen låssidan eller gångjärnssidan.
- Om dörren ska flyttas mot karmen på gångjärnssidan ska reglerhylsan (4) vridas moturs så mycket det behövs (1 varv flyttar dörren 1,25 mm).
- Om dörren ska flyttas mot låssidan ska reglerhylsan (4) vridas medurs på motsvarande sätt.
- Lås slutligen reglerhylsan (4) så att den invändiga sexkantsskruven (3) spänns åt så hårt som möjligt genom att vrida den moturs.

MONTAGE AV BRANDKLASSADE DÖRRAR

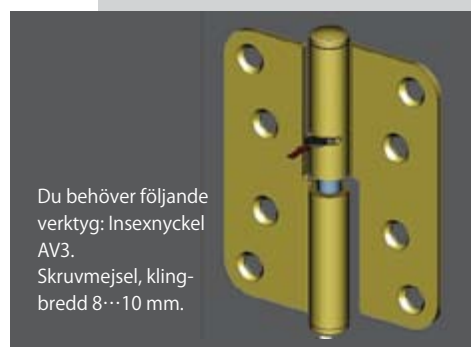
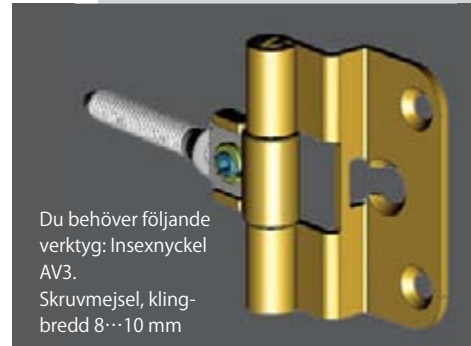
1. Kontrollera att underlaget för tröskeln är vågrätt och att eventuella springor kan tätas.
2. Placera den nedre kanten av karmen i nivå med den färdiga golvytan. Golvbeläggningar såsom t.ex. parkett måste sitta på plats innan karmen kan fästas. När tröskeln är fäst är det enklare att montera karmen på plats. Montera fast karmen. Använd dubbla kilar för att kila fast den (på detta sätt förhindrar du att dörren blir sned). Karmen måste absolut kilas fast.
3. Kontrollera med hjälp av ett vattenpass att karmen är rak och mät upp kryssmåtten.
4. Fäst karmen först på gångjärnssidan med skruvar som är utformade för detta ändamål.
5. Häng upp dörrbladet på gångjärnen och justera karmen längs med dörrbladet så att avståndet mellan karmen och dörrbladet blir jämnt stort överallt i slutläget.
6. Kontrollera att springorna är lika stora på alla håll och se till att hörnfogarna på karmarna inte glappar. Justera gångjärnen vid behov.
7. Kontrollera att dörren kan öppnas och stängas utan problem.
8. Fäst de övriga karmsidorna. Det är bra att täppa till monteringshålerna med täckproppar.
9. Isolera mellanrummet mellan karm och vägg med isoleringsull. Använd endast sådan isolering som är godkänd för branddörrar.
10. Mät upp täcklisterna, såga dem i rätt längd och fäst dem. Tillsätt vid behov mer isolering innan täcklisterna fästs.
11. Dörrhandtagen ska fästas på dörrarna i samband med att dörren monteras. Enligt produktgarantin ersätts inga skador som beror på att dörrhandtagen inte har fästs på plats (fuktskador mm.).

Obs! För att dörren ska kunna öppnas och stängas problemfritt ska den fästas hårt och kryssmåtten ska vara exakt. Detta har ännu större betydelse i fråga om dubbeldörrar och dörrar med en öppningsbar sidodörr, eftersom den eventuella mätavvikelsen blir dubbelt så stor på de ställen där dörrbladen möts.

Obs! Följ alltid den separata monteringsanvisningen som medföljer dörrleveransen.

Anvisningar för att lyfta upp dörrbladet (höjjustering +3 mm)

- Justeringen kan göras utan att dörren lyfts av gångjärnen.
- Öppna dörren i ca 90 grader och lyft den ca 10 mm. Gångjärnstappen som roterar då gångjärnsbladet rör sig är då inte längre i vägen för justeringshålet (1).
- Skjut in så många justeringsbrickor (2) som behövs i juste ringshålet (1). En justeringsbricka höjer upp dörrbladet med 1 mm.
- Lägg in samma antal justeringsbrickor i varje gångjärn.



UNDERHÅLL AV PRODUKTERNA FRÅN SKAALA

Skaalas produkter kräver inte mycket underhåll. Klimatförhållanden samt lokala och konstruktionsmässiga faktorer har betydelse för hur mycket underhållsarbete som fönstren och dörrarna kräver.

Faktorer som påverkar behovet av underhåll:

- snederbörd
- husets höjd och form samt längd och lutning på takfoten
- väderstrecken
- placering vid havet/en sjö, vindförhållanden
- ventilationen i huset
- fukten i konstruktionerna
- monteringsättet och den omgivande väggens skick och funktion
- valet av färger för ytorna.

Den främsta orsaken till att träet tar skada är fukten. Det är viktigt att träet får torka innan skador repareras eller ytor målas om. Fuktighetsgraden i träet får inte överskrida 20 % när det målas. Medan målningsarbetet pågår och målarfärgen torkar ska temperaturen i luften, på ytan och i målfärgen vara över +5 °C och den relativa luftfuktigheten under 80 %.

Rekommendationerna i anvisningarna för underhåll är riktgivande. Kontrollera fönstrets och dörrrens skick för att uppskatta det verkliga underhållsbehovet. En granskning bör göras minst en gång om året. I synnerhet på mörka produkter eller produkter med speciella färger måste underhållsarbeten utföras oftare än på produkter som är standardvita.

För att produkterna ska fungera felfritt bör tätningar och beslag på produkterna kontrolleras och underhållas behov. Målade ytor och tätningar bör rengöras i samband med fönsterputsning, dock minst en gång om året. Om en tätning lossnar eller skadas bör den bytas ut mot en ny motsvarande tätning. I samband med putsningen bör beslagen (gångjärn och lås) smörjas. Eventuella trasiga delar ska bytas ut mot nya motsvarande delar. En krossad ruta kan bytas ut. Vi rekommenderar att ett glasföretag sköter bytet av rutan.

Även dörrar ska rengöras regelbundet (minst två gånger om året), så att växtunderlag för mögel inte kan bildas.

Rengör målade produkter genom att torka av dem med en fuktig trasa. Tillsätt basiskt rengöringsmedel, t.ex. diskmedel, i vattnet. Undvik starka lösningsmedel eller alltför mycket rengöringsmedel, eftersom detta kan göra de målade ytorna matta. Om speciellt mögeltvättmedel används, kontakta leverantören av tvättmedlet för att kontrollera om den målade ytan behöver målas om. Vissa mögeltvättmedel kan avlägsna mögelskyddet ur målfärgen.

Varje år bör ytbehandlingen av trä- och skivkonstruktioner granskas från utsidan. Reparera skador eller sprickor i ytorna omedelbart.

Underhåll av täckmålade ytor:

- All målarfärg som lossnat eller spruckit ska skrapas bort mekaniskt. De övriga ytorna rengörs genom att damm och lös smuts torkas bort. Ingrodd smuts avlägsnas med sandpapper.
- Har träet blivit poröst ska det avlägsnas genom t.ex. slipning.
- Ställen som möglat tvättas med mögeltvättmedel, sköljes noggrant med vatten och får därefter torka.
- Bara träytor behandlas med transparent träskyddsmedel.
- Täck eventuella sprickor med kitt (1- eller 2-komponentskitt).
- Måla om ytor som kräver ommålning i önskad färg. Yttersidorna målas med elastisk alkydfärg som lämpar sig för utomhusbruk. Nyansen på standardvit färg är NCS-S 0502 Y och glansen 20.

Om det bara finns små tunna sprickor i den målade ytan räcker det att bara slipa den lätt (så att den inte längre glänser) och sedan ytmåla den med lämplig inom-/utomhusfärg.

Underhåll av lasyrbehandlade (furubaserade) ytor:

- All lasyrfärg som lossnat eller spruckit ska skrapas bort mekaniskt. De övriga ytorna rengörs genom att damm och lös smuts torkas bort. Ingrodd smuts avlägsnas med sandpapper.
- Har träet blivit poröst ska det avlägsnas genom t.ex. slipning.
- Ställen som möglat tvättas med mögeltvättmedel, sköljes noggrant med vatten och får därefter torka.
- Täck eventuella sprickor med ett träkitt som smälter in så bra som möjligt med den färg som har använts för ytbehandlingen. Obs! Om hela ytan redan har behandlats med en lasyr i en viss nyans kan det uppstå nyansskillnader mellan de ställen som kittats och den övriga ytan.
- Ytan ska behandlas med transparent träskyddsmedel i den ursprungliga färgnyansen, torkningstid ca 1 dygn.
- Efter lasyrbehandlingen kan ytorna lackas med lack som tål UV-strålning och är avsett för utomhusbruk, helst då pigmenterat lack. Utomhusytor av aluminium är underhållsfria. Ytorna måste ändå rengöras regelbundet och tillräckligt grundligt, minst en gång om året. Vid behov kan aluminiumdelar målas med en lämplig alkyd- eller uretanbaserad målarfärg. Hålen för vattenavledning i de nedre listerna på karmarna ska rengöras minst en gång om året.

Underhåll av dörrar med en yta av teakplywood:

- Slipa ytan lätt med sandpapper vid behov, grovlek 180–240.
- Avlägsna slipdammet noggrant.
- Rengör ytan med ett neutralt tvättmedel och låt ytan torka i minst 2 dygn.
- Olja dörren med en träolja som lämpar sig för denna typ av behandling, t.ex. träolja av Tikkurila.

Dörrar med en yta av teakplywood behandlas en gång med teakolja på fabriken. Vi rekommenderar att du behandlar dörren på nytt genast efter att den har monterats fast. Vanligtvis behöver dörrar med teakytor oljas regelbundet, minst en gång om året. Vid krävande klimatförhållanden bör dörren oljas minst två gånger om året.

Vid underhåll av brandfönster (brandklassade fönster EI30 eller EI15/E30) bör du dessutom beakta följande:

Om brandtätningarna runt fönsterbågen har expanderat eller om isolerglasets skadas, bör dessa bytas ut mot motsvarande tätningar eller glas. Kontakta tillverkaren. Ta inte bort tätningarna när fönstren putsas eller underhållsmålas.

När ett stort brandfönster (över 1 m²) öppnas för putsning måste fönsterbågen stödas upp från undersidan. Mindre Brandfönster måste också stödas upp även om en motsvarande vanlig fönsterbåge inte kräver stöd. Glasets i ett brandfönster väger betydligt mer i.





SKÖTSEL AV TILLÄGGSUTRUSTNING

Anvisningar för att lösgöra ett löstagbart fönsterspröjs vid till exempel fönsterputsning

Använd en skruvmejsel i rätt storlek för att lösgöra fönsterspröjsset. Vrid skruven 180° grader moturs för att öppna fönsterspröjsset och 180° medurs för att fästa fönsterspröjsset.

Lösgöring av myggnät

Öppna fönstret, lösgör stängningshaspen (för öppning av stängningshaspen se sida 7). Tryck plastclipset som håller myggnätet på plats åt sidan så att myggnätet kan röra sig inåt. Ta bort myggnätet och fäst stängningshaspen igen. Följ anvisningarna ovan i omvänd ordning för att montera myggnätet på plats igen.

Myggnäten är tillverkade av väderbeständiga material. Myggnäten måste tas bort ur fönstret under vintern för att undvika skador som förorsakas av fåglar och av vatten som fryser till is. Tvätta myggnäten försiktigt innan de läggs i vinterförvar.

Ventilerna för tilluft får inte blockeras, eftersom dessa säkerställer byggnadens ventilerings. Vi rekommenderar rengöring av filtren i ventilerna för tilluft minst två gånger om året. Lösgör ventilen och filterenheten genom att lossa de skruvar med vilka de har fästs vid karmen. Inuti filterkassetten finns ett skumplastfilter som tvättas i tvållösning. Dammsug luftkanalen i ljuddämparen. Var försiktig så att skyddsbeläggningen utanpå ljuddämpningsmaterialet inte skadas. Montera sedan alla delar på plats igen.

Mellanglaspersienn

Mellanglaspersienn behöver inte skötas eller underhållas på något speciellt sätt. Det räcker med att regelbundet dammsuga dem eller rengöra dem med en fuktig och urvriden trasa utan rengöringsmedel. Frihängande persienners vridmekanism ska smörjas med 100-procentigt silikon med cirka två års mellanrum.

PROBLEM OCH LÖSNINGAR

Det finns en strimma eller några luftbubblor i fönsterglasen

I glaset kan det finnas spår som har uppstått redan i samband med processen då planglas tillverkades. Det finns inga krav på att planglas som används i fönster ska vara optiskt perfekt och felfritt. Små spår eller "bubblor" godkänns i kvalitetsklassificeringen av detta fönsterglas.

Tydliga anvisningar för hur man granskar avvikelser i glaset finns i Riktlinjer för kvalitetsbedömning och reklamationshantering av planglas utgiven av Svensk Planglasförening.

Det finns klisterfläckar eller annan svåravlägsnad smuts på fönsterglasen

Under tillverkningsprocessen används klistermärken som kan ha lämnat spår av klister på fönsterglasen. Klistret är svårt att ta bort med vanliga rengöringsmedel. Största delen av sådana fläckar kan försiktigt avlägsnas med en glasskrapa. Använd xylen för att avlägsna resten av fläcken. Xylen finns bl.a. i färghandeln. Även andra svåravlägsnade smutsfläckar kan tas bort med en trasa doppad i xylen. Xylen skadar inte glaset. Undvik att torka den målade ytan på trä- och aluminiumdelar med xylen.

Obs! Om du har fönster av självrengörande Activ-glas eller selektiv-glas med hård beläggning (K-glas) ska mekanisk utrustning (skrapor) aldrig användas för att ta bort klistret, och inte heller alkaliskt lösningsmedel.

Skötsel av självrengörande glas

Självrengörande glas är vanligt glas med en dubbelverkande specialbeläggning på utsidan. Solljuset bryter ned den organiska smutsen på glasytan och regnvattnet sköljer bort den lösta smutsen. Ur vissa vinklar speglar detta glas något mer än vanligt glas och det har en svagt blåaktig ton. I övrigt är glaset precis som vilket glas som helst. Beläggningen är fast bunden vid glaset. Beläggningen tar skada bara om själva glasytan skadats av t.ex. spetsiga föremål, rengöringsmedel med slipverkan eller stålull. Självrengörande glas, precis som våra övriga produkter, kan tvättas med mildt basiskt rengöringsmedel. Om glaset inte självrengörs beror detta främst på brist på solljus eller regnvatten.

Fönstret immar igen (det finns fukt på innersidan av den yttre fönsterbågen)

Glaset immar antagligen igen på grund av att varm luft sipprar ut ur rummet och in i utrymmet mellan fönsterglasen och/eller att utrymmet mellan fönsterglasen inte är tillräckligt väl ventilerat. Gör så här:

- Se till att låsen på alla inner- och ytterbågar är stängda.
- Se till att reglagen på ventileringen i huset är rätt inställda (med undertryck). Rör inte tillufts- och frånluftsventilerna efter att ventileringen har kontrollerats, eftersom den planerade balansen i ventileringen (dvs. ventilering med undertryck) då ändras. Tryckbalansen kan lätt kontrolleras med ett enkelt test. Öppna vädringsfönstret på glänt (cirka 2–3 cm), använd en tändare och håll lågan på insidan om vädringsfönstret som står på glänt. Om lågan böjer sig utåt är det övertryck i rummet. Då sipprar den varma fuktiga innerluften ut t.ex. genom hålen i beslagen eller persiennerna och in i utrymmet mellan glasen. I så fall ska ventileringen justeras på nytt.
- Kontrollera att innerbågen är tätad och att tätningarna inte är skadade. Kontrollera att tätningarna fungerar som de ska genom att testa dem med ett papper. Lägg ett papper som är några centimeter brett mellan tätningarna och stäng fönstret. Dra ut papperet som är inklämt mellan de stängda fönsterbågarna för att se om tätningarna fungerar. Papperet ska kunna dras ut, men det ska kännas som att det är något som tar emot i tätningarna. Justera fönsterbågen vid behov.
- Kontrollera tätningen av ytterbågen och ventilationsöppningarna i tätningen, så att luften kommer åt att cirkulera i utrymmet mellan glasen.
- Kontrollera att vattenhålen i aluminiumprofilen på den nedre karmen inte är täppta.

Fönstret immar igen (det finns fukt på insidan av fönstret)

Glaset immar antagligen igen på grund av att luftfuktigheten i rummet är hög och att glasytan inte ventileras tillräckligt väl. Gör så här:

- Se till att rummet ventileras tillräckligt väl. Om det finns en ventil för tilluft i rummet/fönstret ska den vara öppen.
- Den relativa fuktigheten i rummet ska helst ligga mellan 35 och 55 %.
- Kontrollera att temperaturen i rummet ligger på en normal nivå (20–22 °C).
- Kontrollera att luftcirkulationen framför fönstret inte blockeras av gardiner, växter eller något annat.

På fönster med 3-glaskassett, t.ex. fasta fönster kondenseras alltid fukten under vissa omständigheter, i synnerhet i kanterna av glaset (och speciellt i den nedre kanten). Detta beror på den köldbrygga som uppkommer via mellanlisterna på isolerglasen. Denna köldbrygga leder till att kanterna av glaset kyls ned kraftigt. Fenomenet uppkommer även i sådana fall där själva glasets värmeisolerande egenskaper kanske är bättre än genomsnittet. Då temperaturen utomhus sjunker till mycket låga nivåer kan denna fukt rentav frysa till is.

I synnerhet i stenhus är fuktigheten i inomhusluften högre än normalt under några av de första uppvärmningssäsongerna på grund av att fukten avdunstar ur konstruktionerna. Om imma bildas på ett fast fönster är det särskilt viktigt att kontrollera de faktorer som nämnts ovan, dvs. att ventileringen fungerar, att fuktigheten i innerluften är tillräckligt låg och att luften kommer åt att cirkulera på innersidan av fönstret.

Fönstret immar igen (det finns fukt på utsidan av fönstret)

Under vissa årstider då fuktigheten i luften ligger på en hög nivå kan även utsidan av det yttre fönsterglaset imma igen. Imman, dvs. kondensen, beror antingen på att temperaturen inne i byggnaden är låg eller på att fönstret har bra värmeisolerande egenskaper. Värmestrålningen som kommer inifrån byggnaden räcker inte för att hålla glaset torrt. Kondensen bildas på utsidan av det yttre glaset då temperaturen i luften (och samtidigt daggpunkten i luften) utomhus ökar snabbare än temperaturen på utsidan av det yttre fönsterglasets.

Oftast bildas kondens på utsidan av det yttre glaset under klara nätter i gryningen. Detta fenomen förekommer oftast under hösten och våren. Fenomenet kan dock även uppkomma vid sträng köld om vintern. Är det minusgrader utomhus fryser den fukt som bildas på utsidan av fönstret till is.

Kondensen avdunstar antingen då luften blir varmare (eftersom värmen torkar utsidan av glaset) eller då det blir kallare igen (eftersom daggpunkten blir lägre än yttemperaturen på glaset och fukten avdunstar ut i luften igen). Kondensen skadar inte fönstret. Att utsidan av fönstret tidvis immar igen är ett tecken på att fönstret har goda värmeisolerande egenskaper.

Fönstret immar igen (det finns fukt mellan isolerglaselementen)

Om fukten kondenseras mellan isolerglaselementen är något fel med tätheten i isolerglaselementen. Sker detta inom täthetsgarantiperioden på 10 år levererar vi ett nytt glaselement.

Det samlas damm eller insekter i utrymmet mellan fönsterglasen

För att kopplade fönster ska fungera är grundförutsättningen att utrymmet mellan ytter- och innerbågen kan ventileras. Det måste alltså finnas ventilationsöppningar i tätningarna så att luften kommer åt att cirkulera. På den nedre karmen i aluminiumprofilen finns det dessutom vattenhål med två olika funktioner. Det regnvatten som faller ned på profilen styrs ut via vattenhålen på ett kontrollerat sätt. Dessutom ventileras utrymmet mellan glaset via vattenhålen. Storleken på vattenhålen har definierats noggrant för att vattnet garanterat ska komma ut. Om vattenhålen och ventilationsöppningarna täpps till, kan detta skada produkten eller de omgivande strukturerna.

Mängden damm och insekter som kommer in i utrymmet mellan fönsterglasen beror på var lägenheten finns och mot vilket väderstreck fönstret vetter. Under vissa omständigheter kan det komma in mycket finkornig snö i utrymmet mellan fönsterglasen. Dessa ovanstående faktorer innebär dock inte att produkten är felaktig, utan beror på samspelet mellan fönstrets egenskaper och omgivningen.

Handtagen blir lösa (samma råd gäller både fönster och dörrar)

Att handtagen blir lösa är ett normalt fenomen som beror på att fönstret eller dörren används mycket. Förhindra lösa handtag genom att använda skruvlåsningar som finns att köpa i t.ex. järnhandlar eller affärer för bil-tillbehör.

Ytterdörren är besvärlig att öppna

Se punkten "Justering av dörrbladet" på sida 8.

Balkongdörren är besvärlig att öppna

Kontrollera att dörren används på rätt. Handtaget ska vara i helt öppet läge (90°).

Se avsnittet "Användning av balkongdörrar" på sida 9.

Dörren går inte i lås

Kontrollera att låstungan går in på rätt ställe på andra sidan av låset. Kontrollera justeringarna av dörren på sida 8. Kontakta en låssmed om problemet inte kan avhjälpas.

Det uppstår mörka prickar på dörrytan

Dörren ska underhållas regelbundet. Rengöring är en väsentlig del av det grundläggande underhållet av produkten. Smuts kan fungera som ett växtunderlag för olika typer av mögelsvamp. Om den målade ytan inte rengörs regelbundet kan mögelsvampen skada den. Se anvisningarna för underhåll av produkterna på sidorna 12–14.

GARANTI

Skaala Fönster och Dörrar AB ger en produktgaranti på 10 år för de produkter som företaget tillverkar. Garantin gäller konstruktionerna i fönster och dörrar samt materialen och den tilläggsutrustning som har definierats i orderbekräftelsen. Alla strukturella ändringar som görs i produkten utan skriftligt godkännande från Skaala är förbjudna och innebär att garantin upphör att gälla.

Garantiperioden inleds då produkten levereras till kunden.

Ersätts någon del av produkten med en ny del, omfattar garantin:

- A. leverans av en ny produkt i samband med köp av produkt
- B. leverans och montage av en ny produkt i samband med köp av montagetjänster.

Garanti för fönster

Skaala ger en konstruktionsgaranti på 10 år för fönster. Garantin gäller endast i de fall där fönstret har monterats på plats och underhållits enligt anvisningarna och där fönstret inte har förstörts av vatten eller solljus.

Obs! Under vissa årstider då fuktigheten i luften ligger på en hög nivå kan även utsidan av det yttre fönsterglaset imma igen. Imman, dvs. kondensen, beror antingen på att temperaturen inne i byggnaden är låg eller på att fönstret har bra värmeisolerande egenskaper. Värmestrålningen som kommer inifrån byggnaden räcker inte för att hålla glaset torrt. Oftast bildas kondens på utsidan av det yttre glaset under natten och i gryningen. Kondensen avdunstar då luften värms upp och skadar inte fönstret. **Att fönstret tidvis immar igen är ett tecken på att fönstret har goda värmeisolerande egenskaper.**

Garanti för målade ytter- och balkongdörrar

Skaala ger en garanti för dörrar som tillverkas av företaget och som har monterats korrekt och enligt monteringsanvisningarna. Garantin för att dörren hålls rak omfattar en garantiperiod på 10 år och konstruktionsgarantin omfattar en garantiperiod på 2 år. Dörren förvids inte permanent mer än 5 mm. Garantin gäller endast i de fall där dörren har monterats på plats och underhållits enligt anvisningarna och där dörren inte har förstörts av vatten eller solljus. Garantin gäller inte för dörrar målade i mörk kulör.

Garanti för ytter- och balkongdörrar med en yta av furu- eller teakplywood

Skaala ger en garanti för de dörrar som tillverkas av företaget och som har monterats korrekt och enligt monteringsanvisningarna. Garantin för att dörren hålls rak omfattar en garantiperiod på 10 år och konstruktionsgarantin omfattar en garantiperiod på 10 år. Dörren förvrids inte permanent mer än 5 mm. Garantin gäller endast i de fall där dörren har monterats på plats och underhållits enligt anvisningarna och där dörren inte har förstörts av vatten eller solljus. Konstruktionsgarantin omfattar inte sprickbildning och färgförändringar av ytor av furu- eller teakplywood på dörrar som har utsatts för direkt solljus och regn.

Garanti för isolerglaselement

Alla isolerglaselement som finns i produkter från Skaala ges en täthetsgaranti på 10 år.

Obs! Garantin för isolerglaselementen gäller inte i fråga om värmespänningar, om dessa isolerglaselement används i kombination med mörka persienner eller andra typer av utrustning för mörkläggning som går i mörka toner. Om sådana används i omedelbar närhet av isolerglaselementen ökar risken för värmechocker som beror på kraftiga temperaturökningar. En sådan värmechock kan spräcka glaselementet.

Monteringsgaranti

Monteringsgarantin för fönster och dörrar som har monterats av Skaala Fönster och Dörrar AB gäller i 3 år efter att det slutförda arbetet kvitteras av kunden, alternativt den garantitiden som föreskrivits, under förutsättning att anvisningarna av Skaala om mottagning, lagring, hantering och underhåll har följts.





Vi förbehåller oss rätten till ändringar.

www.skaala.com

SKAALA[®]
FÖNSTER OCH DÖRRAR

Skaala Fönster och Dörrar AB
Norrbyvägen 2
168 69 Bromma



Certificated Quality System